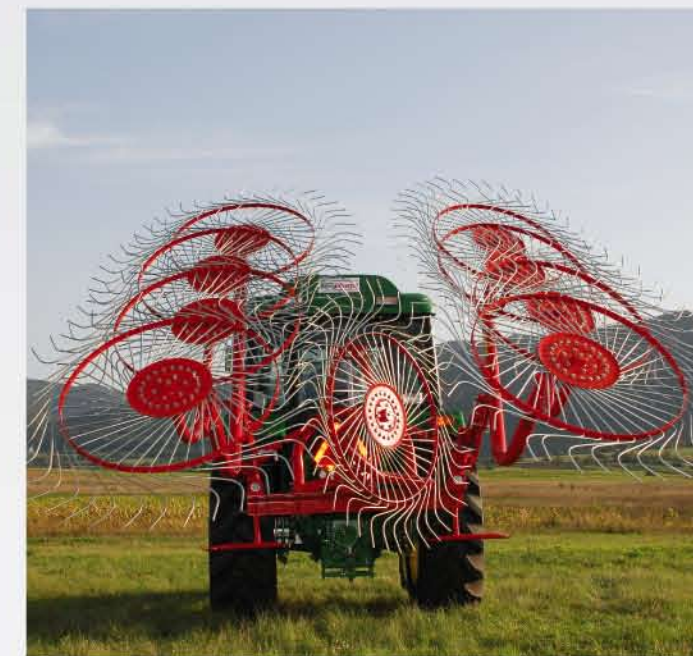




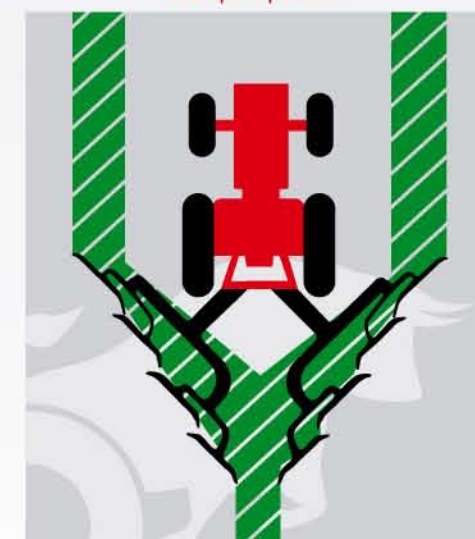
**SAKUPLJAČI SENA – SUNCE DUPLEX
DOUBLE HAY TEDDER – DUPLEX
IMT 627.350/077**



Hidraulični podizni sistem
Hydraulic lifting system



Transportni položaj
Transport position



Šema sakupljanja sena
Drawing of hay collecting process

TEHNIČKI PODACI

TECHNICAL DATA

TEHNIČKI PODACI	TECHNICAL DATA	
TIP TYPE	IMT 627.350	IMT 627.077
RADNI ZAHVAT WORKING WIDTH	5m	5m
TRANSPORTNA ŠIRINA TRANSPORT WIDTH	5m	3m
BROJ SABIRNIH TOČKOVA NUMBER OF COLLECTING WHEELS	8	9
BRZINA KRETANJA U RADU WORKING SPEED	do (up to) 20 km/h	do (up to) 20 km/h
TRANSPORTNA BRZINA TRANSPORT SPEED	do (up to) 20 km/h	do (up to) 20 km/h
RADNI UČINAK WORKING EFFICIENCY	do (up to) 6 ha/h	do (up to) 7,4 ha/h
POTREBNA SNAGA POWER REQUIREMENT	30 kW (40 HP)	30 kW (42 HP)
PODIZNI SISTEM (HPS) LIFTING SYSTEM (HLS)	MEHANIČKI MECHANICAL	HIDRAULIČNI HIDRAULICAL
TEŽINA WEIGHT	450 kg	470 kg



IMT AGROMEHANIKA AD
Dorda Simeonovića 25, 19370 Boljevac-Srbija
www.imt-agromehanika.co.yu

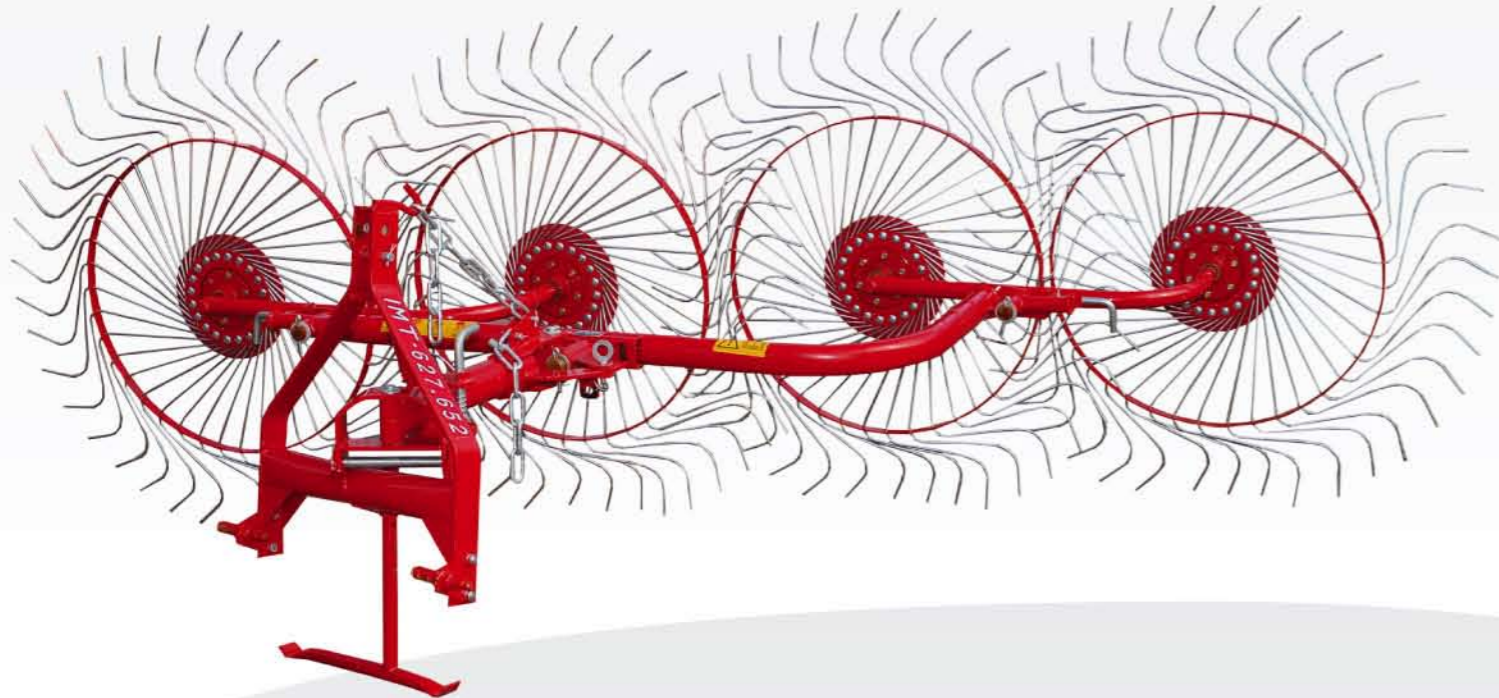
TELEFONI:

Služba prodaje: +381 (0) 30 63 455
+381 (0) 30 63 356
Služba servisa: +381 (0) 30 63 619
Služba import-export: +381 (0) 30 63 531
Služba nabavke: +381 (0) 30 63 321
Služba računovodstva i finansija: +381 (0) 30 63 865
Fax: +381 (0) 30 63 777

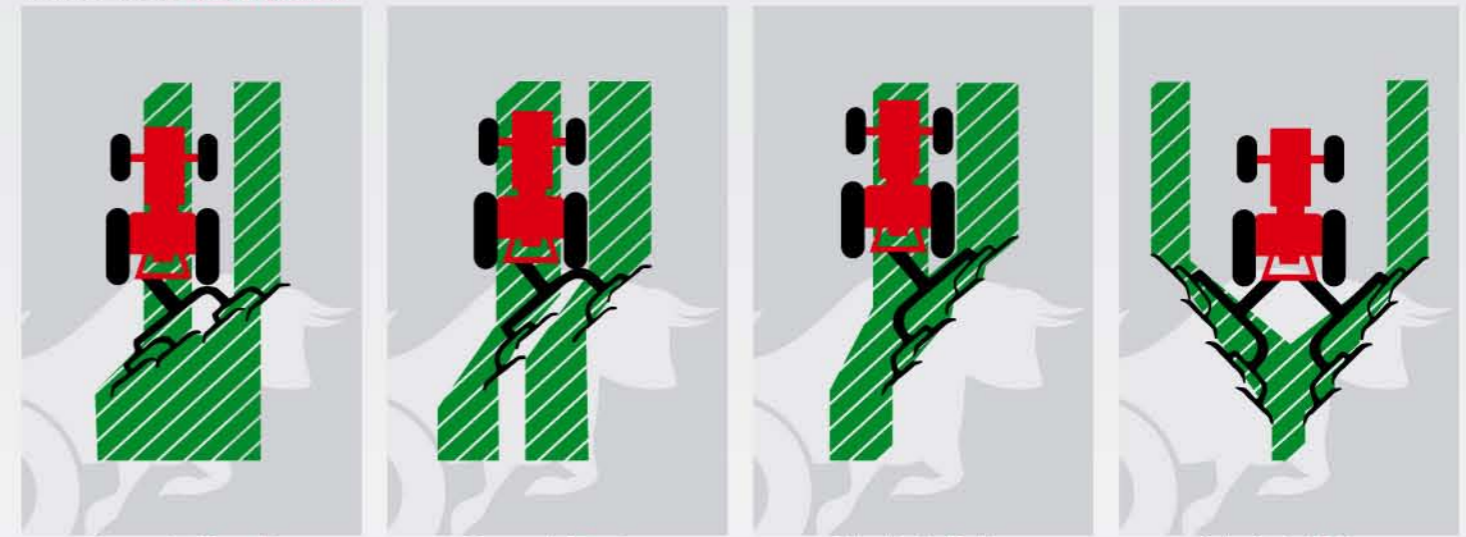
info@imt-agromehanika.co.yu



**PREVRTAČ SAKUPLJAČ SENA-SUNCE
HAY TEDDER
IMT 627.652**



Radne operacije / Working operations



Rastresanje / Spreading

Prevrtanje / Turning

Sakupljanje / Raking

Sakupljanje / Raking



Prikaz mašine pre prikačivanja na traktor
Overview of the machine before connecting on tractor



Mašina u transportnom položaju / Machine in transport position

TEHNIČKI PODACI TECHNICAL DATA

TIP TYPE	IMT 627.652
RADNI ZAHVAT WORKING WIDTH	2,40m
BROJ SABIRNIH TOČKOVA NUMBER OF COLLECTING WHEELS	4
BRZINA KRETANJA U RADU WORKING SPEED	4 - 8 km/h
TRANSPORTNA BRZINA TRANSPORT SPEED	do (up to) 20 km/h
RADNI UČINAK WORKING EFFICIENCY	do (up to) 3 ha/h
POTREBNA SNAGA POWER REQUIREMENT	18kW (24HP)V
TEŽINA WEIGHT	200kg



IMT AGROMEHANIKA AD
Dorda Simeonovića 25, 19370 Boljevac-Srbija
www.imt-agromehanika.co.yu

TELEFONI:

Služba prodaje: +381 (0) 30 63 455
+381 (0) 30 63 356
Služba servisa: +381 (0) 30 63 619
Služba import-export: +381 (0) 30 63 531
Služba nabavke: +381 (0) 30 63 321
Služba računovodstva i finansija: +381 (0) 30 63 865
Fax: +381 (0) 30 63 777

info@imt-agromehanika.co.yu



**ROTACIONI SAKUPLJAČI SENA
HAY-COLLECTING ROTARY RAKES
IMT 627.032/033/034**



Rotacioni sakupljači sena su najsavremenije mašine sa kinematskom glavom i ugradjenim nosačima opružnih vila kojima se vrši prenos i sakupljanje mase bez oštećenja i ponovnog sakupljanja.



Hay-collecting rotary rakes are most modern machines with kinematic gearbox and arms on which spring tines are implemented that allows hay mass to be delivered and collected without and damage or another collecting process.

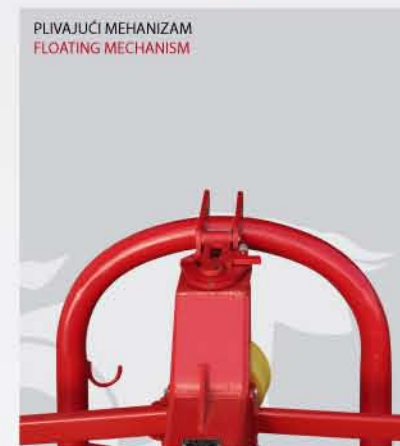


Kinematska glava "Comer"
Gear - Box "Comer"



"Comer"

IMT 627.033



PLIVAJUĆI MEHANIZAM
FLOATING MECHANISM



KUHN

IMT 627.032



PRESEK KINEMATSKE GLAVE
CROSS SECTION OF KINEMATIC DRIVE MECHANISM

**TEHNIČKI PODACI
TECHNICAL DATA**

TIP TYPE	IMT 627.032	IMT 627.033	IMT 627.034
RADNI ZAHVAT (m) WORKING WIDTH (m)	3,2	3,2	4,1
VEZNA GLAVA KINEMATIC HEAD	PIVOT	FIKSNA FIX	PIVOT
BROJ ROTORA/NOSAČA/VILA NO. OF ROTOR/SUPPORT/RAKE	1/9/3	1/9/3	1/11/3
TRANSPORTNA ŠIRINA (m) TRANSPORT WIDTH (m)	2,75	2,75	2,50
NAČIN POLAGANJA OTKOSA TURNING	1 OTKOS – LEVO U SMERU KRETANJA ONE SIDE IN THE WAY OF MOVING		
BROJ / TIP TOČKOVA NUMBER / TYPE OF WHEELS	2 / 15 x 6.00 – 6	2 / 15 x 6.00 – 6	4 / 15 x 6.00 – 6
RADNA BRZINA (km/h) WORKING SPEED (km/h)	DO 15	DO 15	DO 15
RADNI UČINAK (ha/h) WORKING EFFICIENCY (ha/h)	2,5	2,5	3,2
POTREBNA SNAGA TRAKTORA (ks) REQUIRED POWER OF THE TRACTOR (hp)	20	20	30
TEŽINA (kg) WEIGHT (kg)	352	280	450



IMT AGROMEHANIKA AD
Dorda Simeonovića 25, 19370 Boljevac-Srbija
www.imt-agromehanika.co.yu

TELEFONI:

Služba prodaje: +381 (0) 30 63 455
+381 (0) 30 63 356
Služba servisa: +381 (0) 30 63 619
Služba import-export: +381 (0) 30 63 531
Služba nabavke: +381 (0) 30 63 321
Služba računovodstva i finansija: +381 (0) 30 63 865
Fax: +381 (0) 30 63 777

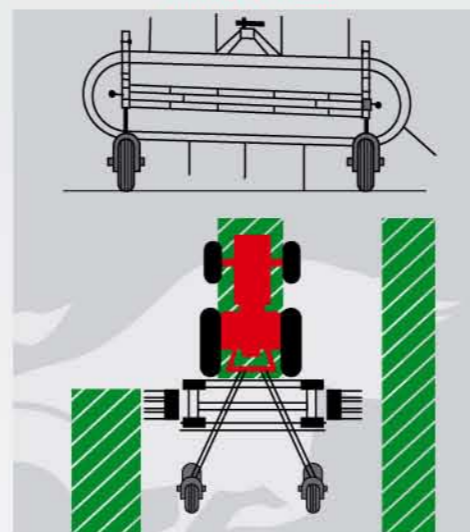
info@imt-agromehanika.co.yu



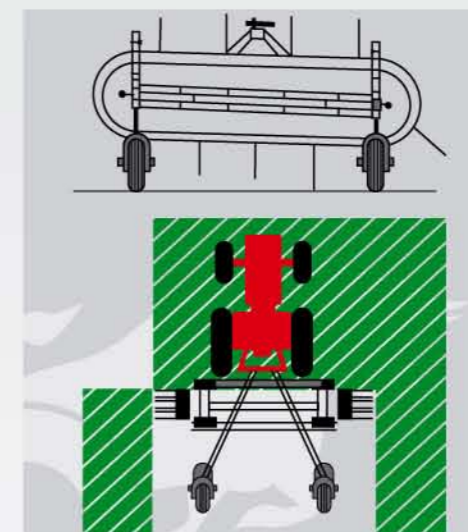
TRAKASTI PREVRTAČ - SAKUPLJAČ SENA
SIDE DELIVERY RAKE
IMT 627.864



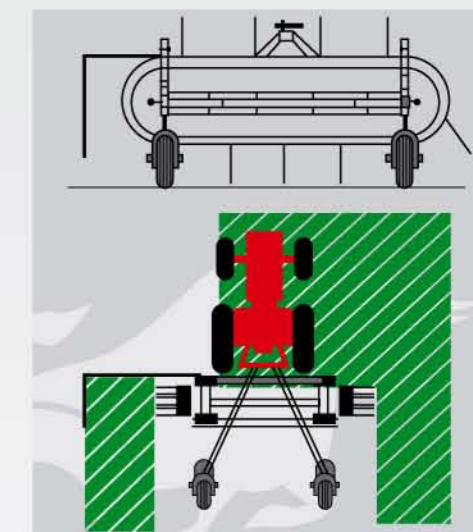
Radne operacije / Working operations



Rastresanje / Spreading



Prevrtanje / Turning



Sakupljanje / Raking



Povlačenjem poluge (ručice) prevrtač - sakupljač postavlja se u željeni položaj za rad
 By pulling the handle the machine will be put lower to the desired position to work



Detalj sabirnog mehanizma
 Detail of the collecting mechanism



Položaj točkova u radu
 Wheels in working position

TEHNIČKI PODACI

TECHNICAL DATA

TIP TYPE	IMT 627.864
RADNI ZAHVAT WORKING WIDTH	2,00m
BRZINA KRETANJA U RADU WORKING SPEED	4 - 8 km/h
TRANSPORTNA BRZINA TRANSPORT SPEED	do (up to) 20 km/h
RADNI UČINAK WORKING EFFICIENCY	do (up to) 2 ha/h
POTREBNA SNAGA POWER REQUIREMENT	18 kW (24 HP)
TEŽINA WEIGHT	185 kg



IMT AGROMEHANIKA AD
 Dorda Simeonovića 25, 19370 Boljevac-Srbija
www.imt-agromehanika.co.yu

TELEFONI:

Služba prodaje: +381 (0) 30 63 455
 +381 (0) 30 63 356
 Služba servisa: +381 (0) 30 63 619
 Služba import-export: +381 (0) 30 63 531
 Služba nabavke: +381 (0) 30 63 321
 Služba računovodstva i finansija: +381 (0) 30 63 865
 Fax: +381 (0) 30 63 777

info@imt-agromehanika.co.yu